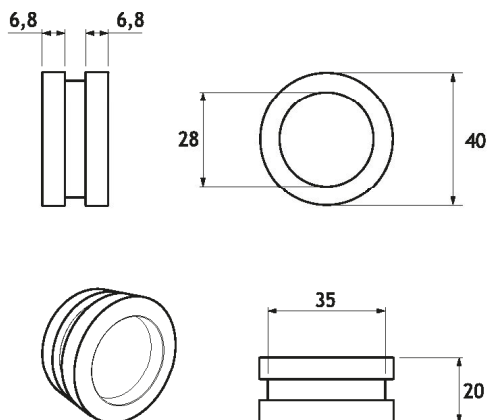


RH04



Maniglia ad anello chiusa per porte scorrevoli
Realizzata in acciaio inox Aisi 304

Closed ring handle for glass sliding doors
Aisi 304 stainless steel manufacturing

